

# maxdisplay®

(E) Double face display for indoor use. By the aid of snaps & hinged cover, one can easily change the poster on both sides. Brochure shelves can be added if desired. Convex elegant look at eye-level to present your message.

(D) Doppelseitiges Display für den Innenraumeinsatz. Mit Hilfe der Klapprahmenprofile und dem Scharniersystem der Schutzfolie, kann das Poster auf beiden Seiten leicht ausgewechselt werden. Auf Wunsch können Prospektablagen mit eingesetzt werden. Die elegante Konkaverscheinung in Augenhöhe ist ideal um Ihre Informationen zu präsentieren.



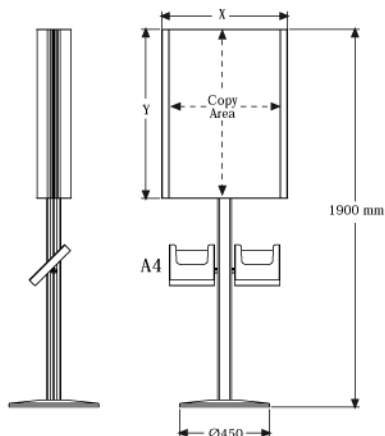
(E) Product is packed unasssembled with an easy mounting instruction sheet & fixing set.

(D) Das Produkt wird demontiert mit einer Montageanleitung und Befestigungsmaterial geliefert.

(E) Heavy and stable base for public space. PVC hinged door, magnet cover & poster pegs provide easy change of poster on both sides.

(D) Die schwere und stabile Fussplatte ermöglicht den Einsatz an Plätzen mit viel Menschenverkehr. Die Schutzfolientür mit dem Scharniersystem, das Magnetband an der Schutzfolie und die Posterhalterungen, dienen zum leichten Posteraustausch auf beiden Seiten.

! (E) Shelves should be ordered separate.  
(D) Die Prospektablagen sind getrennt zu bestellen.



MATERIAL : Silver anodised aluminium				WEIGHT	PACKING SIZE
ARTICLE	EXTERNAL (x-y)	POSTER	COPY	WITH PACKING	*W X H X D
UTTM014100	460 X 600 mm	420 X 594 mm	398 X 594 mm	13,000 kg	500 X 645 X 75 mm
					80 X 1180 X 80 mm
					490 X 490 X 50 mm
UTTM014000	625 X 846 mm	594 X 841 mm	572 X 841 mm	14,000 kg	675 X 890 X 75 mm
					80 X 1030 X 80 mm
					490 X 490 X 50 mm
UTTM014200	540 X 705 mm	500 X 700 mm	478 X 700 mm	13,500 kg	580 X 750 X 75 mm
					80 X 1180 X 80 mm
					490 X 490 X 50 mm
UTTM014300	550 X 767 mm	508 X 762 mm	486 X 762 mm	13,700 kg	590 X 810 X 75 mm
					80 X 1180 X 80 mm
					490 X 490 X 50 mm

