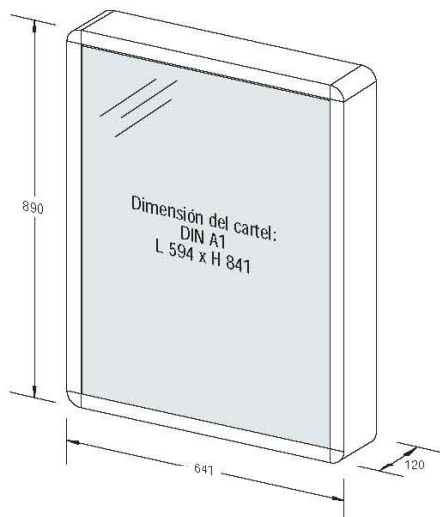


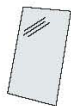
CAJA DE LUZ

MÓDULO BÁSICO:



T-L 1
Caja de luz para interior

ACCESORIOS:



T-Z 3
Película protectora UV
de recambio A1

Material de fijación:
Incluidos.

INFORMACIÓN TÉCNICA:

Iluminación integrada:	4 x 11 Watts
Dimensión del cartel:	DIN A1
Carcasa:	poliestireno
Marco:	aluminio de clip, anodizado plata mate, 28 mm, (ángulos plata brillo)
Película de protección:	0,75 mm, transparente
Cable:	2 m con interruptor
Peso:	9,8 kg.

Esta vitrina luminosa se puede montar tanto
vertical como horizontal (véase el ejemplo)

