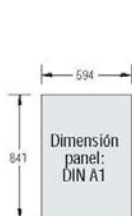


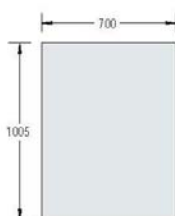
Vario

VARIO D2 DISPLAY PARA ESCAPARATES

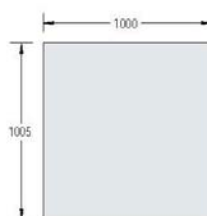
MÓDULOS BÁSICOS:



VA 1249
Marco recto



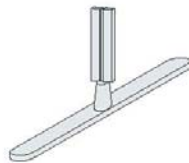
VA 1253
Marco recto



VA 1255
Marco recto

Se entrega sin paneles. Los accesorios para ensamblar los marcos están incluidos. Las medidas corresponden a la dimensión del panel.

ACCESORIOS:



VA 6003
Pie conector



E 218
Anilla roscada



VA 5035
Banda magnética
autoadhesiva, 30 m

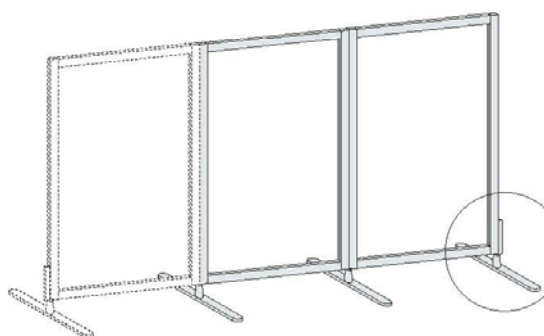


VA 5045
Banda metálica
autoadhesiva, 30 m

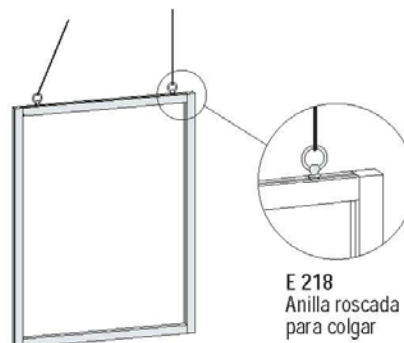
Más accesorios del programa vario d2, en las páginas 7, 9 y 13

INFORMACIÓN TÉCNICA:

Se puede ampliar a voluntad



VA 6003
Pie y conexión en una sola pieza



E 218
Anilla roscada
para colgar