

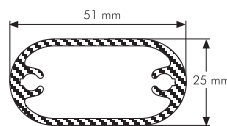
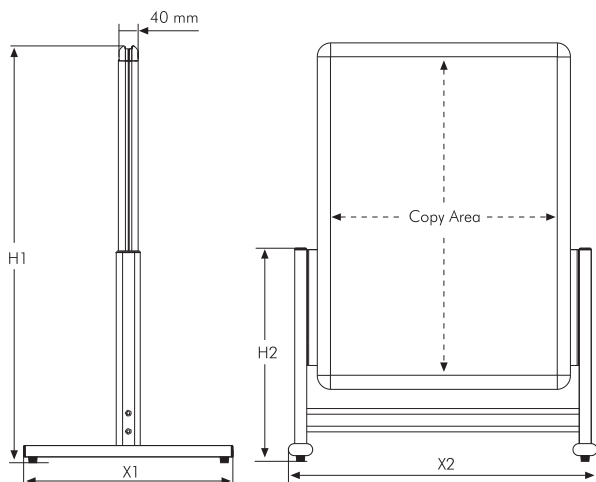
# MAX ONE

## AI Maki

- (E) A double sided customer stopper, practical to change the poster within. A1, 500x700 mm, 700x1000 mm sizes are available. 30/32 mm profile, snap frame. Round or mitred corner options.
- (D) Ein doppelseitig anwendbarer Kundenstopper mit praktischem Posterauswechsel von A1, 500x700 mm, 700x1000 mm, 30/32 mm Klapprahmen Profile. Wahlweise Rondo oder auf Gehrung.



- (E) Single packed with an easy mounting instruction sheet
- (D) Einzel verpackt in Kartonrohr mit einfacher Aufbauanleitung.
- ! (E) Heavy back panel provide stability.  
No tool assembly.
- (D) Die schwere Hinterbauplatte sichert die Standfestigkeit. Montage ohne Werkzeugbenutzung.



MATERIAL : Silver anodised aluminium PROFILE : 32 mm round						WEIGHT	PACKING SIZE
ARTICLE	POSTER	X1	X2	H1	H2	WITH PACKING	*W X H X D
UAM321CNA1	594 X 841 mm	700 mm	760 mm	1030 mm	540 mm	8,250 kg	750 X 1080 X 70 mm
UAM321CNB2	500 X 700 mm	550 mm	660 mm	880 mm	460 mm	6,200 kg	600 X 850 X 70 mm
UAM321CNB1	700 X 1000 mm	700 mm	860 mm	1180 mm	540 mm	14,100 kg	840 X 1240 X 70 mm



\* W:Width H: Height D: Depth