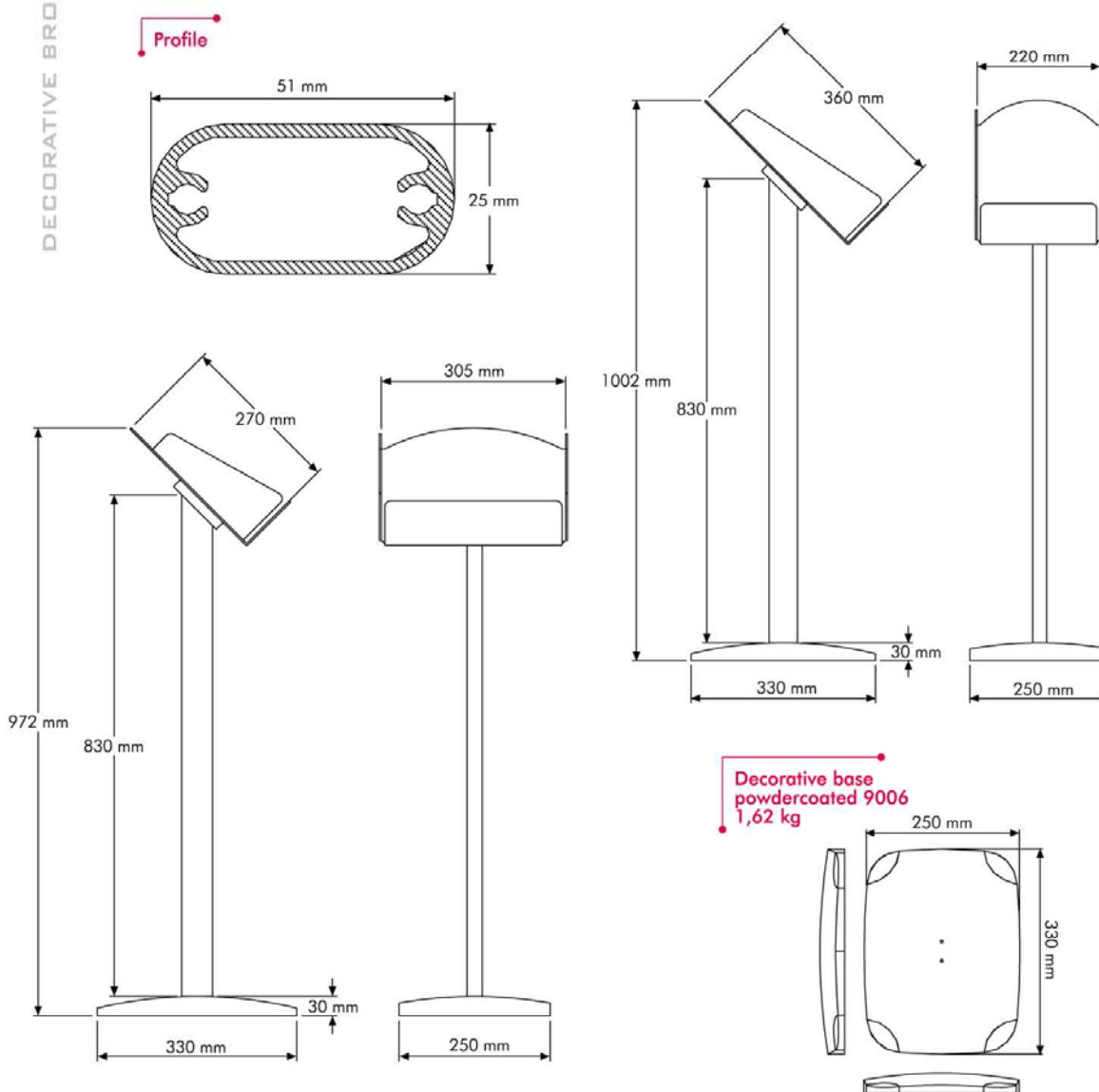


**DECORATIVE BROCHURE STAND**

DECORATIVE BROCHURE STAND

MATERIAL : Silver anodised aluminium & acrylic		WEIGHT		PACKING SIZE
ARTICLE	DESCRIPTION	WITHOUT PACKING	WITH PACKING	*W X H X D
UDBS10Y0A4	A4 landscape	3,150 kg	3,450 kg	280 X 880 X 140 mm
UDBS10D0A4	A4 portrait	3,150 kg	3,450 kg	280 X 880 X 140 mm

\*W:Width H: Height D: Depth



- Brochure holder is made of 3 mm polycarbonate.
- Decorative brochures are packed unassembled with an easy mounting instruction sheet.
- Prospektablagen sind aus 3mm Polycarbonate hergestellt.
- Propektständer werden demontiert mit einer einfachen Aufbauanleitung verpackt.